

Bevande calde  
**TANGO® ACE MT super automatica, 1  
gruppo, 220x40 ml tazze/ora, boiler 6,5 l**

ARTICOLO N° \_\_\_\_\_

MODELLO N° \_\_\_\_\_

NOME \_\_\_\_\_

SIS # \_\_\_\_\_

AIA # \_\_\_\_\_

**602559 (TANGOACEMT)**

Macchina super automatica,  
1 gruppo, 220x40 ml tazze/  
ora, boiler 6,5 l, 1 tramoggia  
da 1,7 kg per chicchi + 1  
tramoggia da (0,8 fino a 1,5)  
kg per polvere, acqua e  
vapore programmabili

## Descrizione

### Articolo N° \_\_\_\_\_

La macchina super automatica multi-prodotto TANGO® ACE MT combina l'eccezionale qualità di estrazione distintiva della gamma TANGO® con la possibilità di utilizzare prodotti in polvere come il cacao.

Il menù, con 48 bevande calde per colazioni e pause caffè, è completamente programmabile tramite interfaccia touchscreen da 7".

Per realizzare tutte le bevande a menù, la TANGO® ACE MT può essere dotata del dispositivo Cappuccinatore per trasformare il latte e creare cappuccino, latte, mocha...

## Caratteristiche e benefici

- Macchina per caffè super automatica con 1 gruppo di erogazione.
- 1 boiler da 6,5 l.
- Programma lavaggio automatico.
- Acqua e vapore programmabili (boiler).
- Il menù, con 48 bevande calde per colazioni e pause caffè, è completamente programmabile tramite interfaccia touchscreen da 7".
- La macchina super automatica multi-prodotto TANGO® ACE MT combina l'eccezionale qualità di estrazione distintiva della gamma TANGO® con la possibilità di utilizzare prodotti in polvere come il cacao.
- **PRODUTTIVITÀ:**  
Espresso 40 ml: 220 tazze/ora  
Lungo 100 ml: 150 tazze/ora  
Acqua Calda: 30 l/ora

## Costruzione

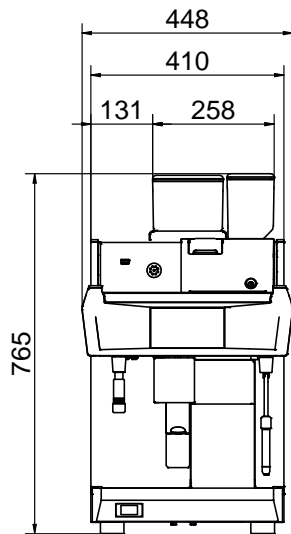
- 1 tramoggia e macinacaffè da 1,7 kg + 1 tramoggia da (0,8 fino a 1,5) kg per polvere.

## Accessori opzionali

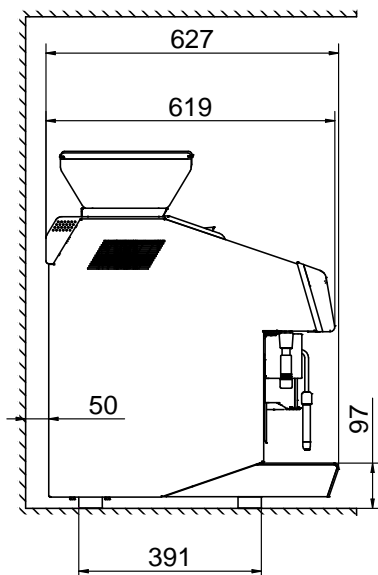
- TANGO kit servizio colazioni/ hotel PNC 871022
- Scivolo di scarico diretto caffè macinato PNC 871023

Approvazione: \_\_\_\_\_

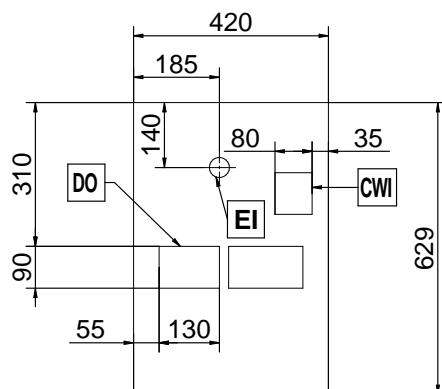
Fronte



Lato



Alto



### Elettrico

Tensione di alimentazione:	602559 (TANGOACEMT)	400 V/3N ph/50 Hz
Potenza installata max:		5.2 kW
Tipo di spina:		cavo senza spina

### Acqua

Temperatura acqua fredda (min/max):	5 / 60 °C
-------------------------------------	-----------

### Informazioni chiave

Dimensioni esterne, larghezza:	448 mm
Dimensioni esterne, profondità:	627 mm
Dimensioni esterne, altezza:	846 mm
Peso netto:	91 kg
Volume imballo:	0.69 m <sup>3</sup>

### Sostenibilità

Consumo di corrente:	7.5 Amps
----------------------	----------